

LAVAVAJILLAS

MANUAL DE INSTRUCCIONES

PARTE I: Versión genérica
CLVM46221

Por favor, lea atentamente este manual del usuario antes de utilizar el lavavajillas. Conserve este manual para consultarlo con posterioridad.

CONTENIDOS

01	INFORMACIÓN DE SEGURIDAD...4
02	DESCRIPCIÓN DEL PRODUCTO..10
03	USO DEL LAVAVAJILLAS.....11 Cargar la sal en el descalcificador 11 Consejos de carga de las cestas... 13
04	MANTENIMIENTO Y LIMPIEZA....15 Cuidados externos....15 Cuidados internos....15 Cuidados para el lavavajillas...19
05	INSTRUCCIONES DE INSTALACIÓN..21 Conexión eléctrica...21 Abastecimiento agua y drenaje..22 Conexión mangueras de drenaje ..23 Colocación del aparato 25 Instalación independiente..... 25 Instalación incorporada (para el modelo integrado)....26
06	<u>SOLUCIÓN DE PROBLEMAS.....31</u> Disponibilidad de repuestos..... 35
07	CARGA DE LAS CESTAS..... 36 8

NOTA:

- Le recomendamos que consulte la sección Solución de problemas para poder solucionar los problemas más comunes por sí mismo.
- Si no puede resolver los problemas por sí mismo, solicite ayuda a un técnico profesional.
- El fabricante, siguiendo una política de desarrollo y actualización constante del producto, puede realizar modificaciones sin previo aviso.
- Si se pierde o está desactualizado, puede recibir un nuevo manual del usuario a través del fabricante o proveedor responsable.

|| INFORMACIÓN DE SEGURIDAD

▲ ATENCIÓN

Cuando use su lavavajillas, siga las precauciones que se detallan a continuación:

- La instalación y reparación deben ser realizadas, exclusivamente, por un técnico cualificado
- Este aparato está pensado para su uso en el hogar y en aplicaciones similares, como:
 - cocinas de áreas de trabajadores en tiendas, oficinas y otros entornos de trabajo;
 - casas de campo;
 - por clientes de hoteles, moteles y otros tipos de entornos residenciales;
 - ambientes tipo bed and breakfast.
- Este aparato puede ser utilizado por niños a partir de 8 años y personas con capacidades físicas, sensoriales o mentales reducidas o sin experiencia y conocimiento, si se les ha supervisado o instruido sobre el uso del electrodoméstico de una manera segura y entienden los peligros.
- Los niños no deben jugar con el aparato. La limpieza y el mantenimiento por parte del usuario no deben ser realizados por niños sin supervisión. (Para EN60335-1)
Este aparato no debe ser utilizado por personas (incluyendo niños) con capacidades físicas,

sensoriales o mentales reducidas, o falta de experiencia y conocimiento, a menos que hayan sido supervisadas o instruidas sobre el uso del aparato por una persona responsable de su seguridad.

- ¡El material de embalaje podría ser peligroso para los niños! Este aparato es solo para uso doméstico en interiores.

Para protegerse contra el riesgo de descarga eléctrica, no sumerja la unidad, el cable o el enchufe en agua u otro líquido. Desconecte antes de limpiar y realizar tareas de mantenimiento en el aparato.

- Si el cable eléctrico está dañado, debe ser reemplazado por el fabricante, su agente de servicio o una persona cualificada similar, para evitar cualquier peligro.

Instrucciones de toma de tierra

Este aparato debe estar conectado a tierra. En caso de un mal funcionamiento o avería, la

- conexión a tierra reducirá el riesgo de una descarga eléctrica al proporcionar una ruta de menor resistencia de la corriente eléctrica. Este electrodoméstico está equipado con un enchufe de conductor de puesta a tierra.
- El enchufe debe enchufarse a una toma de corriente apropiada que esté instalada y conectada a tierra de acuerdo con todos los

códigos y ordenanzas locales.

- La conexión incorrecta del conductor de puesta a tierra del equipo puede provocar el riesgo de una
- descarga eléctrica. Consulte con un electricista o representante de servicio cualificado si tiene dudas sobre si el electrodoméstico está correctamente conectado a tierra.
- No modifique el enchufe provisto con el aparato si no encaja en la toma de corriente.
- Haga que un electricista cualificado instale una toma de corriente adecuada.
- No maltrate, se siente, ni se suba de pie sobre la puerta o el estante para platos del lavavajillas.
- No utilice su lavavajillas a menos que todos los paneles estén colocados correctamente.
- Abra la puerta con mucho cuidado. Si el lavavajillas está funcionando, existe el riesgo de
- que salga agua. No coloque objetos pesados ni se suba en la puerta cuando esté abierta. El aparato podría volcarse hacia adelante.
- Al cargar artículos para lavar:
 - 1) Coloque los objetos afilados de modo que no dañen la junta de la puerta;
 - 2) Advertencia: Los cuchillos y otros utensilios con puntas afiladas deben cargarse en la cesta con sus puntas hacia abajo o en posición horizontal.

- Algunos detergentes para lavavajillas son fuertemente alcalinos. Pueden ser extremadamente peligrosos si se ingieren. Evite el contacto con la piel y los ojos y mantenga a los niños alejados del lavavajillas cuando la puerta esté abierta.
- Verifique que el depósito del detergente esté vacío después de completar el ciclo de lavado.
- No lave artículos de plástico a menos que estén marcados como "aptos para lavavajillas" o su equivalente.
- Para artículos de plástico no marcados, verifique las recomendaciones del fabricante.
- Use solo detergentes y abrillantadores recomendados para su uso en un lavavajillas.
- Nunca use jabón, detergente para la ropa o detergente para el lavado de manos en su lavavajillas.
- La puerta no debe dejarse abierta, ya que esto podría aumentar el riesgo de tropezar.
- Durante la instalación, la fuente de alimentación no debe doblarse o aplanarse de forma excesiva o peligrosa.
- No altere los controles.
- El electrodoméstico debe estar conectado a la válvula principal de agua con mangueras nuevas. Los viejos accesorios no deben ser reutilizados.
- Para ahorrar energía, en el modo de espera, el

aparato se apagará automáticamente mientras no haya ninguna operación en 15 minutos.

- La capacidad máxima es de 10 servicios.
- La presión máxima permitida de entrada de agua es de 1MPa.

La presión mínima permitida de entrada de agua es de 0.04MPa.

Eliminación

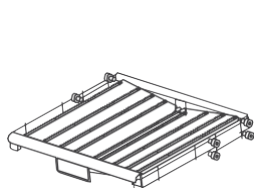
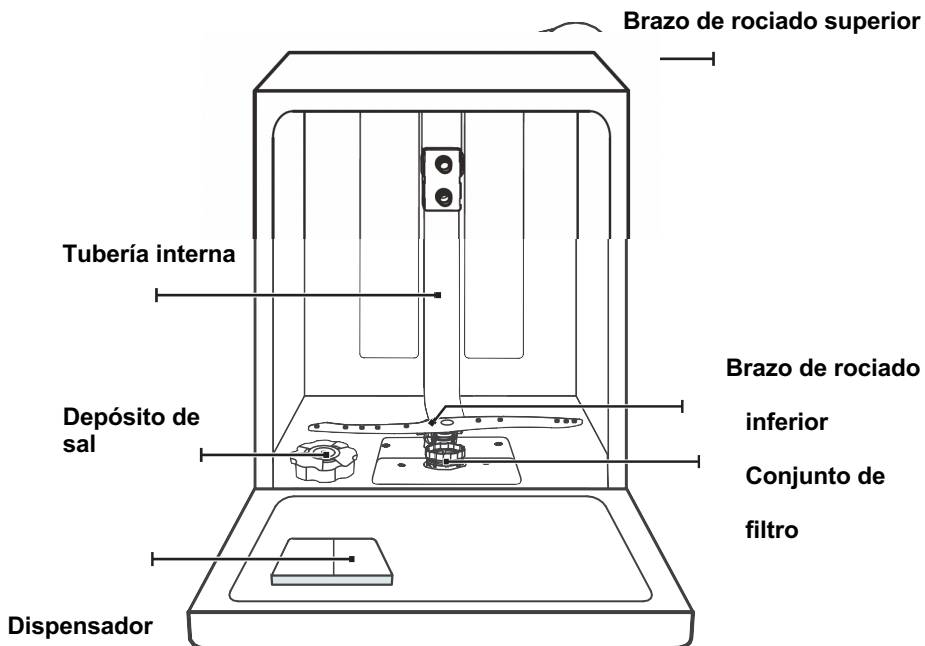
- Para desechar el embalaje y el electrodoméstico, por favor vaya a un centro de reciclaje. Por lo tanto, corte el cable de alimentación y haga que el dispositivo de cierre de la puerta quede inutilizable.
- Los embalajes de cartón se fabrican con papel reciclado y deben desecharse en los contenedores de papel usado para reciclar.
- Al asegurarse de que este producto se elimine correctamente, ayudará a evitar posibles consecuencias negativas para el medio ambiente y la salud humana, que de lo contrario podrían ser causadas por el manejo inapropiado de este producto.
- Para obtener información más detallada sobre el reciclaje de este producto, comuníquese con la oficina local de su ciudad y su servicio de eliminación de desechos domésticos.
- **ELIMINACIÓN: No elimine este producto como residuo municipal sin clasificar. Realice el reciclaje de estos residuos por separado, ya que es necesario un tratamiento especial.**



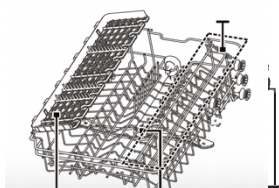
DESCRIPCIÓN DEL PRODUCTO

❗ IMPORTANTE:

Para obtener el mejor rendimiento de su lavavajillas, lea todas las instrucciones de funcionamiento antes de usarlo por primera vez.



Cesta cubiertos



Cubiertos

Brazo de rociado superior **Zona para copas**

Cesta superior



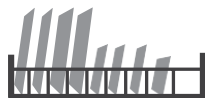
Cesta inferior

💡 NOTA:

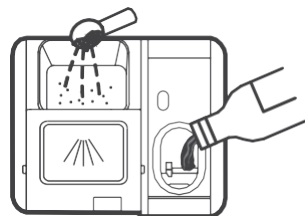
Las imágenes son solo de referencia, algunos modelos pueden ser diferentes.

USO DEL LAVAVAJILLAS

Antes de usar su lavavajillas:



Dentro ▶ Fuera



1. Configure el descalcificador de agua
2. Cargue la sal en el descalcificador
3. Cargue la cesta
4. Llene el dispensador de detergente



Consulte la sección 1 "Descalcificador de agua" de la PARTE II: Versión especial, si necesita configurar el descalcificador..

Cargar la sal en el descalcificador

⚡ NOTA:

Si su modelo no tiene ningún descalcificador de agua, puede omitir esta sección.

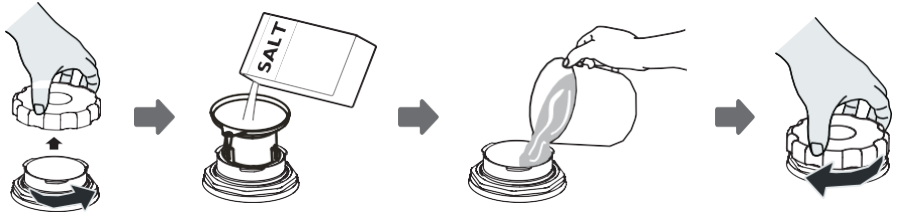
Use siempre sal para aparatos lavavajillas.

El depósito de sal se encuentra debajo de la cesta inferior y debe llenarse como se explica a continuación:

⚠ ATENCIÓN


- **¡Use solo sal diseñada específicamente para uso en lavavajillas!**
Cualquier otro tipo de sal no específicamente diseñada para el uso de lavavajillas, especialmente la sal de mesa, dañará el descalcificador de agua. En caso de daños causados por el uso de sal inadecuada, el fabricante no concede ninguna garantía ni se responsabiliza por los daños causados.
- **Llene la sal solo antes de ejecutar un ciclo.**
Esto evitará que los granos de sal o agua salada que se haya derramado permanezcan en el fondo de la máquina por un período de tiempo que pueda causar corrosión.

Siga los pasos a continuación para agregar sal para lavavajillas:



1. Retire la cesta inferior y desatornille la tapa del depósito.
2. Coloque el extremo del embudo (si se suministra) en el orificio y vierta aproximadamente 1,5 kg de sal de lavavajillas.
3. Llene con agua el depósito de sal hasta su límite máximo. Es normal que salga una pequeña cantidad de agua del depósito de sal.
4. Después de llenar el depósito, vuelva a atornillar la tapa.
5. La luz de advertencia de sal se apagará después de que el depósito de sal se haya llenado de sal.
6. Inmediatamente después de llenar la sal en el depósito de sal, se debe iniciar un programa de lavado (sugerimos usar un programa corto). De lo contrario, el sistema de filtro, la bomba u otras partes importantes de la máquina pueden dañarse con agua salada. Esto está fuera de garantía.

NOTA:

- El depósito de sal solo debe rellenarse cuando la luz de advertencia de sal () del panel de control se encienda. Dependiendo de lo bien que se disuelva la sal, la luz de advertencia de sal aún puede estar encendida aunque el depósito de sal esté lleno.
Si no hay luz de advertencia de sal en el panel de control (para algunos modelos), puede estimar cuándo se debe llenar la sal en el descalcificador por el número de ciclos de lavado.
- Si la sal se ha derramado, ejecute un programa de remojo o rápido para eliminarla.

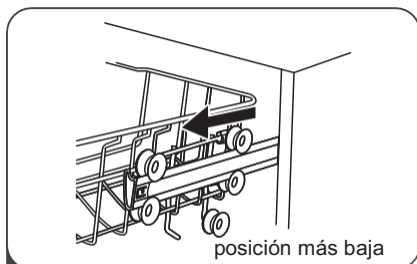
Consejos de carga de las cestas

Ajuste de la cesta superior

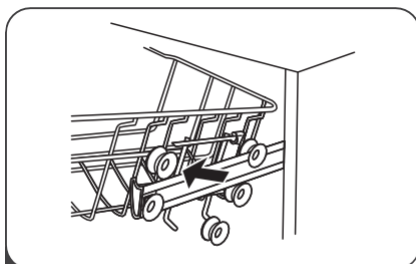
Tipo 1:

La altura de la cesta superior se puede ajustar fácilmente para colocar platos más altos en la cesta superior o inferior.

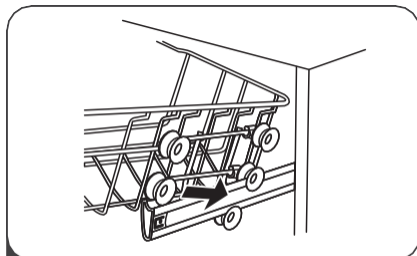
Para ajustar la altura de la cesta superior, siga estos pasos:



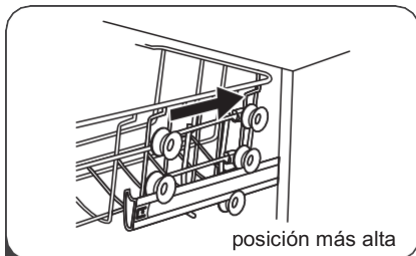
1 Saque la cesta superior.



2 Retire la cesta superior.

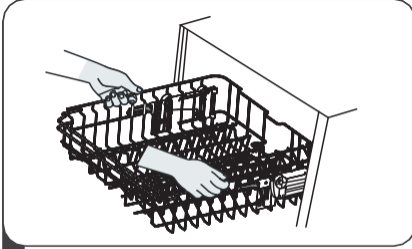


3 Vuelva a colocar la cesta superior en los rodillos superiores o inferiores.

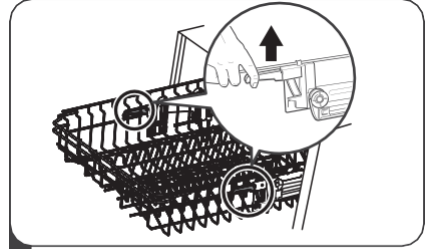


4 Empuje la cesta superior.

Tipo 2:



- 1 Para levantar la cesta superior, elévela por el centro de cada lado hasta que encaje en su lugar en la posición más alta. No es necesario elevar la palanca de ajuste.



- 2 Para bajar la cesta superior, eleve las palancas de ajuste de cada lado para liberarla y descíndala a la posición más baja.

Plegar los estantes para tazas

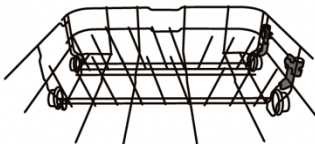
Para dejar espacio para artículos más altos en la cesta superior, levante hacia arriba el estante para tazas. A continuación, puede apoyar los vasos altos contra él.



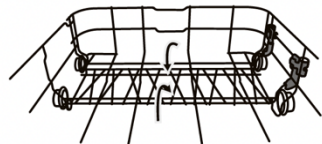
Plegar los estantes

Las púas de la cesta inferior se usan para sujetar platos y una bandeja. Pueden bajarse para dejar espacio para objetos grandes.

levantar hacia arriba



plegar hacia atrás



LIMPIEZA Y MANTENIMIENTO

Cuidados externos

La puerta y la junta de la puerta

Limpie las juntas de la puerta regularmente con un paño suave y húmedo para eliminar los depósitos de alimentos.

Cuando se carga el lavavajillas, los residuos de comida y bebida pueden gotear en los lados de la puerta. Estas superficies están fuera de la zona de lavado y el agua no llega desde los brazos de rociado. Cualquier depósito debe limpiarse antes de que se cierre la puerta.

Panel de control

El panel de control debe limpiarse solamente con un paño suave y húmedo.

⚠ ATENCIÓN

- Para evitar que entre agua en el cierre de la puerta y los componentes eléctricos, no use un limpiador en aerosol de ningún tipo.
- Nunca use limpiadores abrasivos o estropajos en las superficies externas porque pueden rayar el acabado. Algunas toallas de papel también pueden rayar o dejar marcas en la superficie.

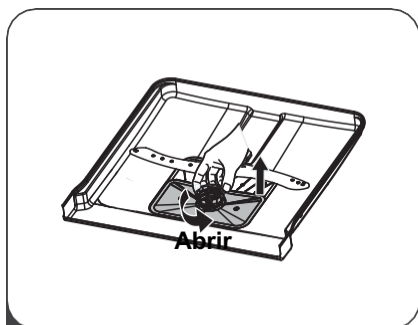
Cuidados internos

Sistema de filtros

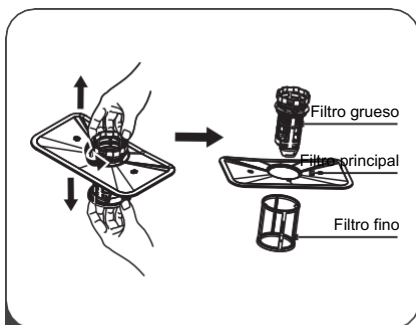
El sistema de filtrado en la base del compartimiento de lavado retiene los residuos gruesos del ciclo de lavado, incluidos los objetos extraños como palillos de dientes o fragmentos. Los residuos gruesos recolectados pueden hacer que los filtros se obstruyan. Compruebe el estado de los filtros con regularidad, retire con cuidado los objetos extraños y limpie las partes del sistema de filtrado, si es necesario con agua. Siga los pasos a continuación para limpiar el filtro.

💡 NOTA:

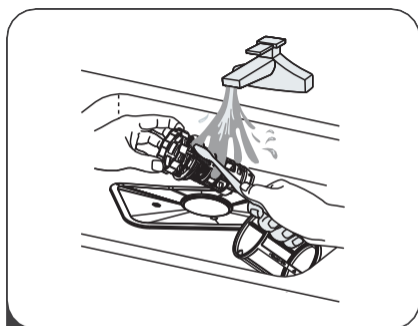
Las imágenes son solo para referencia, diferentes modelos del sistema de filtrado y los brazos rociadores pueden ser diferentes.



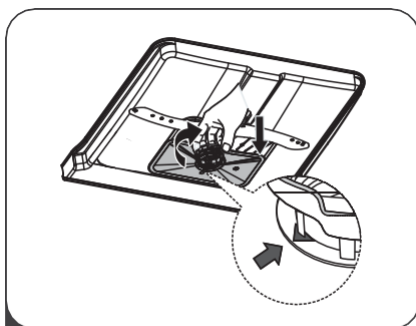
1 Sostenga el filtro grueso y gírelo en sentido antihorario para desbloquear el filtro. Levante el filtro hacia arriba y sáquelo del lavavajillas.



2 El filtro fino se puede sacar de la parte inferior del conjunto del filtro. El filtro grueso se puede separar del filtro principal apretando suavemente las pestañas en la parte superior y tirando de él.



3 Los restos de alimentos más grandes se pueden limpiar enjuagando el filtro con agua corriente. Para una limpieza más completa, use un cepillo de limpieza suave.



4 Vuelva a montar los filtros en el orden inverso al del desmontaje, vuelva a colocar el filtro y gírelo en sentido horario hacia la flecha de cierre.

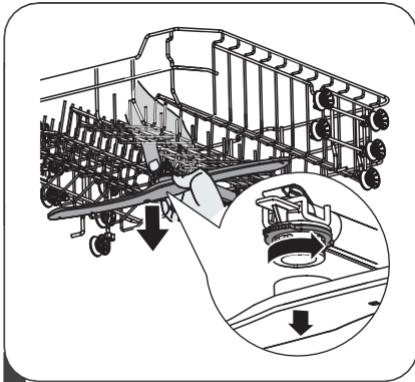
⚠ ATENCIÓN

- No apriete demasiado los filtros. Vuelva a colocar los filtros en secuencia de forma segura, de lo contrario podría entrar suciedad gruesa en el sistema y causar un bloqueo. Nunca use el lavavajillas sin los filtros instalados. El reemplazo incorrecto del filtro puede reducir el nivel de rendimiento del electrodoméstico y dañar los platos y utensilios.

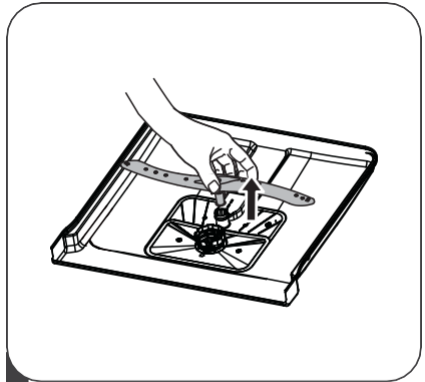
Brazos rociadores

Es necesario limpiar los brazos rociadores con regularidad ya que los productos químicos de agua dura obstruirán los rodamientos y las toberas del brazo rociador.

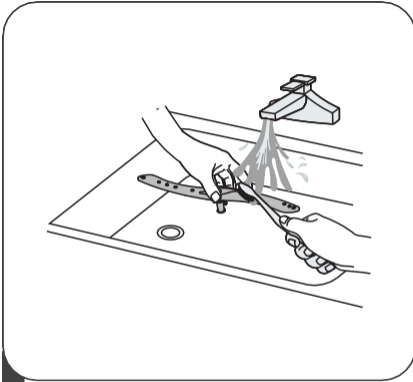
Para limpiar los brazos rociadores, siga las instrucciones a continuación:



- 1 Para quitar el brazo rociador superior, sujete fija la tuerca del centro y gire el brazo rociador en sentido antihorario para quitarlo.



- 2 Para quitar el brazo rociador inferior, saque el brazo rociador hacia arriba.



- 3 Lave los brazos en agua jabonosa y tibia y use un cepillo suave para limpiar las toberas.

Cuidados para el lavavajillas

Precaución de helada

Tome medidas de protección contra heladas en el lavavajillas en invierno.

Después de los ciclos de lavado, haga siempre lo siguiente:

1. Corte la corriente eléctrica al lavavajillas en la fuente de suministro.
2. Cierre el suministro de agua y desconecte el tubo de entrada de agua de la válvula de agua.
3. Drene el agua de la tubería de entrada y la válvula de agua. (Use un recipiente para recoger el agua)
4. Vuelva a conectar el tubo de entrada de agua a la válvula de agua.
5. Retire el filtro del fondo del compartimento y use una esponja para absorber el agua en el sumidero.

Después de cada lavado

Después de cada lavado, cierre el suministro de agua al aparato y deje la puerta ligeramente abierta para que la humedad y los olores no queden atrapados en el interior.

Retire el enchufe

Antes de limpiar o realizar tareas de mantenimiento, extraiga siempre el enchufe de la toma.

No use disolventes ni limpieza abrasiva

Para limpiar el exterior y las piezas de goma del lavavajillas, no use disolventes ni productos de limpieza abrasivos. Solo use un paño con agua tibia jabonosa.

Para eliminar marcas o manchas de la superficie interior, use un paño humedecido con agua y un poco de vinagre o un producto de limpieza fabricado específicamente para lavavajillas.

Cuando no se use durante un periodo prolongado

Se recomienda que ejecute un ciclo de lavado con el lavavajillas vacío y luego retire el enchufe de la toma, apague el suministro de agua y deje la puerta del aparato ligeramente abierta. Esto ayudará a que las juntas de la puerta duren más y evitará que se formen olores dentro del lavavajillas.

Mover el aparato

Si el electrodoméstico debe moverse, intente mantenerlo en posición vertical. Si es absolutamente necesario, puede tumbarse sobre su parte posterior.

Juntas

Uno de los factores que hacen que se formen olores en el lavavajillas es la comida que queda atrapada en las juntas. Para evitarlo debe limpiarse periódicamente con una esponja húmeda.

INSTRUCCIONES DE INSTALACIÓN

⚠ ATENCIÓN



Peligro de descarga eléctrica

Desconecte la energía eléctrica antes de instalar el lavavajillas. De lo contrario, podría producirse la muerte o una descarga eléctrica.

⚠ Atención

La instalación de las tuberías y equipos eléctricos debe ser realizada por profesionales.

Acerca de la conexión de alimentación

⚠ ATENCIÓN

Por seguridad personal:

- No use un cable de extensión o un enchufe adaptador con este electrodoméstico.
- Bajo ninguna circunstancia, corte o retire la conexión a tierra del cable de alimentación.

Requisitos eléctricos

Consulte la etiqueta de clasificación para conocer el voltaje nominal y conecte el lavavajillas a la fuente de alimentación adecuada. Utilice el fusible 10A/13A/16A requerido, fusible de diferido o disyuntor recomendado y proporcione un circuito separado que sirva solo a este electrodoméstico.

Conexión eléctrica

Asegúrese de que el voltaje y la frecuencia de la corriente correspondan a los de la placa de características. Solo inserte el enchufe en una toma de corriente que esté conectada a tierra correctamente. Si la toma eléctrica a la que debe conectarse el aparato no es apropiada para el enchufe, reemplace la toma, en lugar de usar un adaptador o similar, ya que podrían causar sobrecalentamiento y quemaduras.

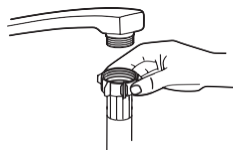
⚠ **Asegúrese de que exista una correcta conexión a tierra antes del uso**

Suministro de agua y drenaje

Conexión de agua fría

Conecte la manguera de suministro de agua fría a un conector roscado de 3/4 (pulgadas) y asegúrese de que esté firmemente apretada.

Si las tuberías de agua son nuevas o no se han utilizado durante un período prolongado de tiempo, deje correr el agua para asegurarse de que el agua esté limpia. Esta precaución es necesaria para evitar el riesgo de que la entrada de agua se bloquee y dañe el aparato.



manguera de suministro normal



manguera de suministro de seguridad

Acerca de la manguera de suministro de seguridad

La manguera de suministro de seguridad tiene paredes dobles. El sistema garantiza su intervención bloqueando el flujo de agua en caso de que se rompa la manguera de suministro y cuando el espacio de aire entre la manguera de suministro y la manguera acanalada exterior esté lleno de agua.

⚠ ATENCIÓN

Si se conecta una manguera a un grifo puede reventar si se instala en la misma línea de agua que el lavavajillas. Si su fregadero tiene una, se recomienda desconectar la manguera y tapar el orificio.

Cómo conectar la manguera de suministro de seguridad

1. Tire de la manguera de suministro de seguridad completamente fuera del compartimiento de almacenamiento ubicado en la parte posterior del lavavajillas.
2. Ajuste los tornillos de la manguera de suministro de seguridad al grifo con rosca de 3/4".
3. Abra completamente el agua antes de encender el lavavajillas.

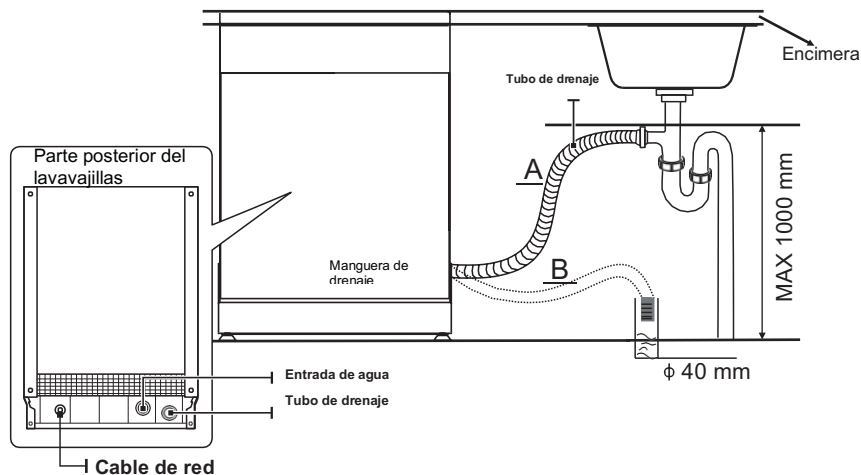
Cómo desconectar la manguera de suministro de seguridad

1. Cierre el agua.
2. Desenrosque la manguera de suministro de seguridad del grifo.

Conexión de la manguera de drenaje

Inserte la manguera de drenaje en un tubo de drenaje con un diámetro mínimo de 4 cm o déjela que desagüe dentro del fregadero, asegurándose de evitar doblarla o retorcerla. La altura del tubo de drenaje debe ser inferior a 1000 mm. El extremo libre de la manguera no debe sumergirse en agua para evitar su retorno.

⚠ Fije con seguridad la manguera de drenaje en la posición A o en la posición B



Cómo drenar el exceso de agua de las mangueras

Si la conexión a la tubería de drenaje se coloca a más de 1000 mm, puede quedar un exceso de agua en la manguera de drenaje. Será necesario drenar el exceso de agua de la manguera en un cuenco o recipiente adecuado que se mantenga afuera y más bajo que el fregadero.

Salida de agua

Conecte la manguera de drenaje de agua. La manguera de drenaje debe estar correctamente instalada para evitar fugas de agua. Asegúrese de que la manguera de drenaje de agua no esté doblada ni aplastada.

Manguera de extensión

Si necesita una extensión de manguera de drenaje, asegúrese de usar una manguera de drenaje similar.

No debe superar los 4 metros; de lo contrario, el efecto de limpieza del lavavajillas podría verse reducido.

Conexión de sifón

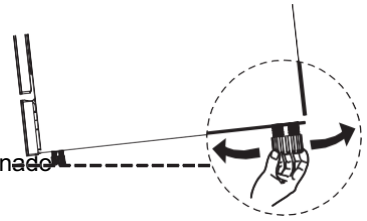
La conexión de desagüe debe estar a una altura inferior a 1000 mm (máximo) desde la parte inferior del lavavajillas.

Colocación del aparato

Coloque el aparato en la ubicación deseada. La parte posterior debe descansar contra la pared detrás de ella y los lados, a lo largo de los muebles o paredes adyacentes. El lavavajillas está equipado con un suministro de agua y mangueras de drenaje que se pueden colocar a la derecha o a la izquierda para facilitar la instalación.

Nivelación del dispositivo

Una vez que el electrodoméstico está ubicado para la nivelación, la altura del lavavajillas puede modificarse por medio de las patas roscadas niveladoras. En cualquier caso, el aparato no debe estar inclinado más de 2°.

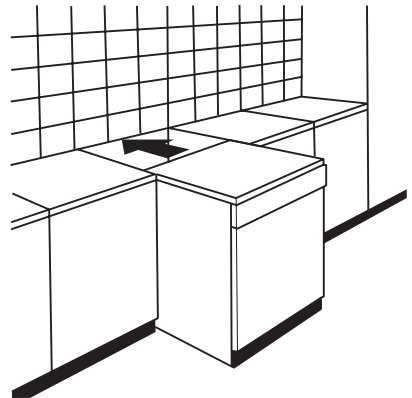


Instalación independiente

Montaje entre muebles existentes

La altura del lavavajillas, 845 mm, se ha diseñado para permitir que la máquina se instale entre muebles existentes de la misma altura en cocinas modernas.

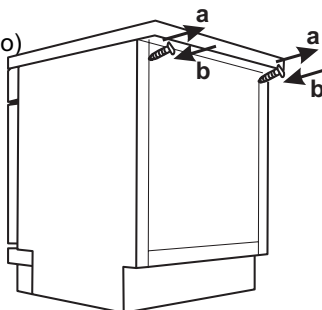
La parte superior laminada de la máquina no requiere ningún cuidado especial, ya que es resistente al calor, a prueba de arañazos y a prueba de manchas.



Debajo de una encimera de trabajo

(cuando se instala debajo de una encimera de trabajo)

En las cocinas más modernas solo hay una sola encimera de trabajo, debajo de la cual se instalan armarios y electrodomésticos. En este caso, quite encimera del lavavajillas desenroscando los tornillos que hay debajo del borde posterior de la misma (a).



⚠ Atención

Después de retirar la encimera de trabajo, los tornillos deben volver a atornillarse debajo del borde posterior de la misma (b).

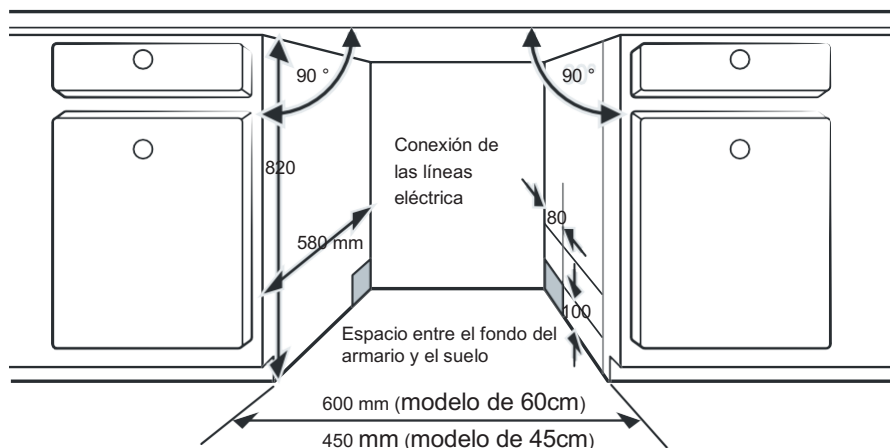
• Instalación empotrada (para el modelo integrado)

Paso 1. Seleccionar la mejor ubicación para el lavavajillas

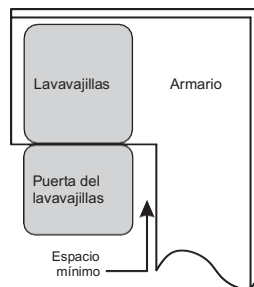
La posición de instalación del lavavajillas debe estar cerca de las mangueras de entrada y drenaje existentes y de la toma de alimentación.

Ilustraciones de las dimensiones del mueble y la posición de instalación del lavavajillas.

1. Menos de 5 mm entre la parte superior del lavavajillas y el mueble y la puerta exterior alineada al mueble.



2. Si el lavavajillas está instalado en la esquina del armario, debe haber algo de espacio cuando se abra la puerta.



NOTA:

Dependiendo de dónde se encuentre su toma de corriente, es posible que tenga que hacer un agujero en el lado opuesto del armario.

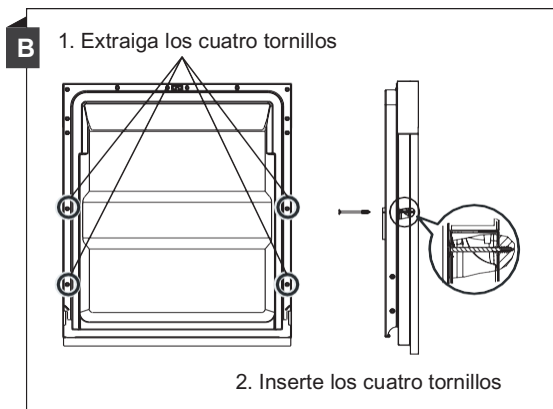
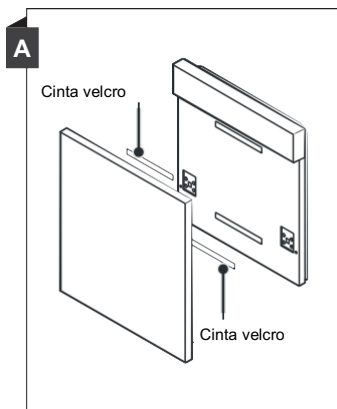
Paso 2. Dimensiones e instalación del panel estético



El panel de puerta estético puede montarse de acuerdo con las instrucciones de instalación.

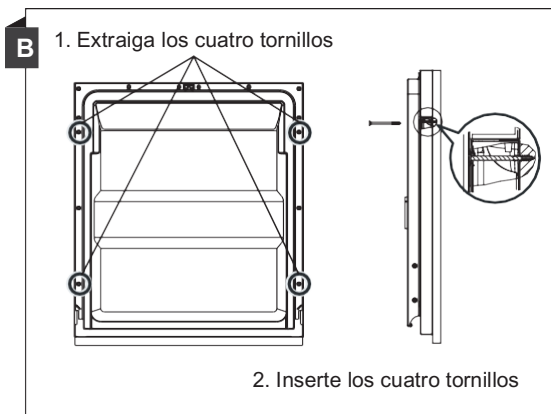
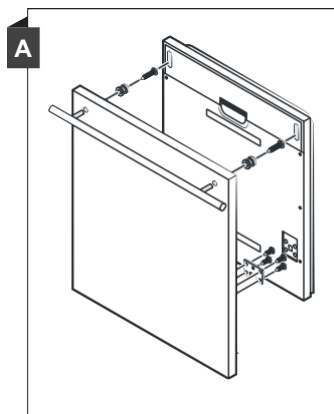
Modelo semiintegrado

Separe la cinta velcro A y la B y coloque la A en la parte interior del panel estético. Coloque la cinta velcro B con fieltro en la puerta exterior del lavavajillas (véase la figura A). Después de colocar el panel, fije el panel a la puerta exterior mediante tornillos y pernos (véase la figura B).



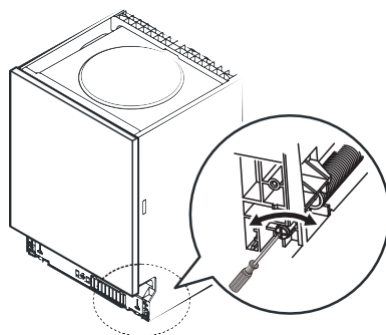
Modelo Integrado

Instale el gancho en el panel estético y coloque el gancho en la ranura de la puerta exterior del lavavajillas (vea la figura A). Después de colocar el panel, fíjelo a la puerta exterior mediante tornillos y pernos (consulte la figura B).



Paso 3. Ajuste de la tensión del resorte de la puerta

1. Los resortes de la puerta se ajustan en la fábrica a la tensión adecuada para la puerta exterior. Si tiene instalado un panel estético, deberá ajustar la tensión del resorte de la puerta. Gire el tornillo de ajuste para mover el ajustador y tensar o relajar el cable de acero.
2. La tensión del resorte de la puerta es correcta cuando la puerta permanece horizontal en la posición completamente abierta, pero se eleva hasta el final con un ligero movimiento de un dedo.

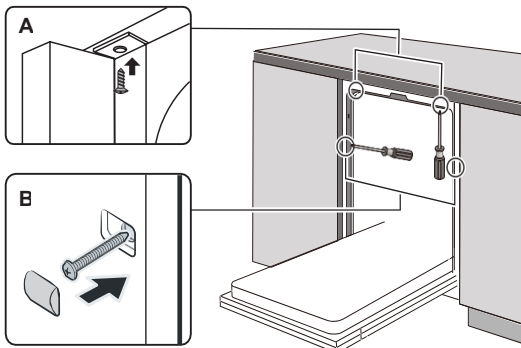


Paso 4. Pasos de instalación del lavavajillas



Consulte los pasos de instalación especificados en los dibujos de instalación.

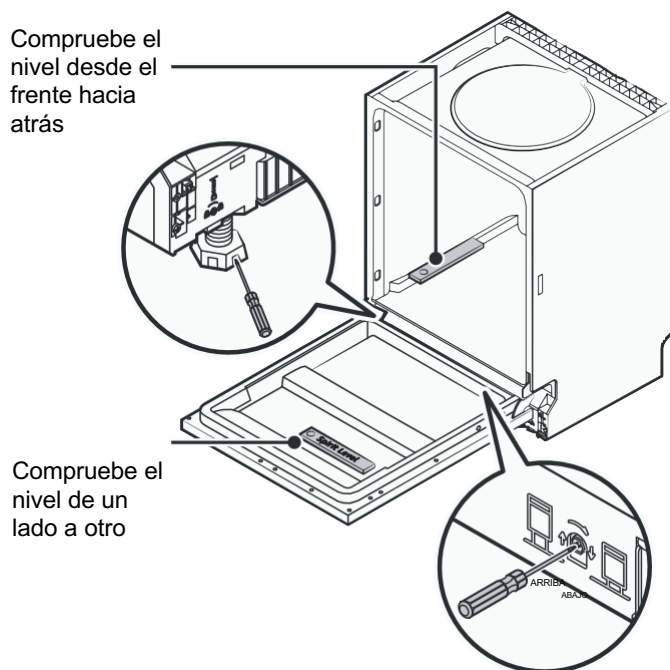
1. Fije la banda de condensación debajo de la superficie de trabajo del armario. Asegúrese de que la banda de condensación esté alineada con el borde de la superficie de trabajo. (Paso 2)
2. Conecte la manguera de entrada al suministro de agua fría.
3. Conecte la manguera de drenaje.
4. Conecte el cable de alimentación.
5. Coloque el lavavajillas dentro del armario.
6. Nivele el lavavajillas. Las patas traseras se pueden ajustar desde la parte frontal del lavavajillas girando el tornillo Philips que hay en el centro de la base del lavavajillas con un destornillador Philips. Para ajustar las patas delanteras, use un destornillador plano y gire las patas delanteras hasta que el lavavajillas esté nivelado. (Paso 5 al paso 6)
7. Instale la puerta del mueble en la puerta exterior del lavavajillas. (Paso 7 al paso 10)
8. Ajuste la tensión de los resortes de las puertas con un destornillador Philips girando en sentido horario para apretar los resortes izquierdo y derecho de la puerta. De lo contrario, podría dañar su lavavajillas. (Paso 11)
9. El lavavajillas debe estar asegurado en su lugar. Hay dos maneras de hacer esto:
 - A. Encimera normal: Ponga el gancho de instalación en la ranura de la cara plana y asegúrela en la encimera con los tornillos.
 - B. Encimera de mármol o granito: Fije el lateral con tornillos.



Paso 5. Nivelación del lavavajillas

El lavavajillas debe estar nivelado para el correcto funcionamiento del estante para platos y el rendimiento del lavado.

1. Coloque un nivel de burbuja en la puerta y en el riel dentro del compartimiento como se muestra, para verificar que el lavavajillas esté nivelado.
2. Nivele el lavavajillas ajustando las tres patas niveladoras individualmente.
3. Cuando nivele el lavavajillas, preste atención para no dejar que el lavavajillas se vuelque.



⚡ **NOTA:**

La altura máxima de ajuste de las patas es de 50 mm.

SOLUCIÓN DE PROBLEMAS

Antes de llamar al servicio técnico

Revisar las tablas de las páginas siguientes puede evitarle tener que llamar para obtener servicio.

Problema	Causas posibles	Qué hacer
El lavavajillas no se inicia	Fusible quemado, o disyuntor disparado.	Reemplace el fusible o reinicie el disyuntor. Retire cualquier otro electrodoméstico que comparta el mismo circuito con el lavavajillas.
	La fuente de alimentación no está encendida.	Asegúrese de que el lavavajillas esté encendido y que la puerta esté bien cerrada. Asegúrese de que el cable de alimentación esté enchufado correctamente en la toma de corriente.
	La presión del agua es baja	Verifique que el suministro de agua esté conectado correctamente y que el agua esté abierta.
	La puerta del lavavajillas no está bien cerrada.	Asegúrese de cerrar la puerta correctamente y bloquearla.
El lavavajillas no bombea agua.	Manguera de drenaje retorcida o atrapada.	Verifique la manguera de drenaje.
	Filtro obstruido.	Compruebe el sistema del filtro.
	Fregadero de cocina atascado.	Verifique el fregadero de la cocina para asegurarse de que esté drenando bien. Si el problema es que el fregadero de cocina no está drenando, es posible que necesite un fontanero en lugar de un técnico para lavavajillas.
Espuma en el compartimiento	Detergente incorrecto.	Use solo el detergente especial para lavavajillas para evitar espuma. Si esto ocurre, abra el lavavajillas y permita que la espuma se evapore. Agregue 1 litro de agua fría en el fondo del lavavajillas. Cierre la puerta del lavavajillas, luego seleccione cualquier ciclo. Inicialmente, el lavavajillas drenará el agua. Abra la puerta después de que la etapa de drenaje esté completa y verifique si la espuma ha desaparecido. Repita si es necesario.

Problema	Causas posibles	Qué hacer
	Abrillantador derramado.	Limpe siempre los derrames de abrillantador inmediatamente.
Interior manchado	Puede haber usado detergente con colorante.	Asegúrese de que el detergente no tenga colorante.
Película blanca en la superficie interior	Minerales de agua dura.	Para limpiar el interior, use una esponja húmeda con detergente para lavavajillas y use guantes de goma. Nunca use ningún otro limpiador que no sea detergente para lavavajillas, □ de lo contrario, puede causar espuma o pompas de jabón.
Hay manchas de óxido en los cubiertos	Los artículos afectados no son inoxidable.	Evite lavar en el lavavajillas artículos que no sean inoxidable.
	No se ejecutó un programa después de agregar la sal de lavavajillas. Los rastros de sal han entrado en el ciclo de lavado.	Siempre ejecute un programa de lavado sin vajilla después de agregar sal. Después de añadir sal en el lavavajillas, no seleccione la función Turbo (si está presente).
	La tapa del descalcificador está suelta.	Verifique que la tapa del descalcificador esté segura.
Ruido de algo golpeando en el lavavajillas	Un brazo rociador está golpeando contra un artículo en una cesta	Interrumpa el programa y reorganice los elementos que obstruyen el brazo rociador.
Ruido en el lavavajillas	Los artículos de vajilla están sueltos en el lavavajillas.	Interrumpa el programa y reorganice los elementos de la vajilla.
Ruido de algo golpeando en las tuberías de agua	Esto puede ser causado por la instalación de la casa o por la sección transversal de la tubería.	Esto no tiene influencia en el funcionamiento del lavavajillas. En caso de duda, contacte a un fontanero cualificado.

Los platos no están limpios	Los platos no se cargaron correctamente.	Véase la PARTE II "Preparación y carga de platos". □
	El programa no fue lo suficientemente eficaz.	Seleccione un programa más intensivo.

Problema	Causas posibles	Qué hacer
Los platos no están limpios.	No se dispuso suficiente detergente.	Use más detergente o cambie su detergente.
	Los artículos están bloqueando el movimiento de los brazos rociadores.	Reorganice los elementos para que los brazos puedan girar libremente.
	La combinación del filtro no está limpia o no está correctamente colocada en la base de la zona de lavado. Esto puede causar que las toberas del brazo rociador se bloqueen.	Limpie y / o ajuste el filtro correctamente. Limpie las toberas del brazo rociador.
Turbiedad en la cristalería.	Combinación de agua blanda y demasiado detergente.	Use menos detergente si tiene agua blanda y seleccione un ciclo más corto para lavar la cristalería y que quede limpia.
Aparecen manchas blancas en platos y vasos.	El área de agua dura puede causar depósitos de cal.	Compruebe los ajustes del descalcificador de agua o el nivel de sal en el depósito.
Marcas negras o grises en los platos	Algunos utensilios de aluminio han rozado con los platos	Use un limpiador abrasivo suave para eliminar esas marcas.

El detergente se quedó en el dispensador	Los platos bloquean el dispensador de detergente	Cargue de nuevo los platos adecuadamente.
Los platos no están secos	Carga incorrecta	Use guantes si puede haber residuos de detergente en los platos, para evitar irritaciones en la piel.
	Los platos se eliminan demasiado pronto	No vacíe su lavavajillas inmediatamente después del lavado. Abra la puerta ligeramente para que salga el vapor. Saque los platos hasta que la temperatura interior sea segura al tacto. Descargue primero la cesta inferior para evitar que gotee agua de la cesta superior.

Problema	Causas posibles	Qué hacer
Los platos no están secos	Se ha seleccionado un programa equivocado.	Con un programa corto, la temperatura de lavado es menor, disminuyendo el rendimiento de limpieza. Elija un programa con un tiempo de lavado largo.
	Uso de cubiertos con un recubrimiento de baja calidad.	El drenaje de agua es más difícil con estos artículos. Cubiertos o platos de este tipo no son adecuados para lavado en el lavavajillas.

⚠ ATENCIÓN

La reparación por cuenta propia o no profesional puede causar serios riesgos para la seguridad del usuario del electrodoméstico y afectar a la garantía.

Disponibilidad de repuestos

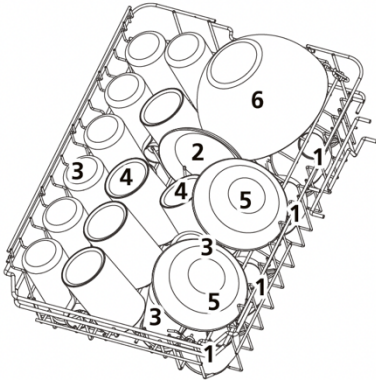
Siete años después de la puesta en el mercado de la última unidad

- **del modelo:** Motor, bomba de circulación y drenaje, calentadores y elementos calefactores, incluidos bombas de calor (por separado o agrupadas), tuberías y equipos relacionados, incluidos todas las mangueras, válvulas, filtros y topes de agua, partes estructurales e interiores relacionadas con conjuntos de puertas (por separado o agrupados), placas de circuito impreso, pantallas, presostatos, termostatos y sensores, software y firmware incluido el software de reinicio.
- **Diez años después de la puesta en el mercado de la última unidad del modelo:** Bisagras y juntas de puerta, otras juntas, brazos rociadores, filtros de drenaje, estantes interiores y periféricos de plástico como cestas y tapas.

CARGA DE LAS CESTAS DE ACUERDO CON EN60436:

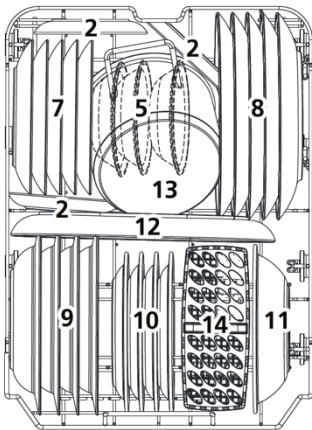
Cargar el lavavajillas a su máxima capacidad contribuirá al ahorro de energía y agua.

1. Cesta superior:



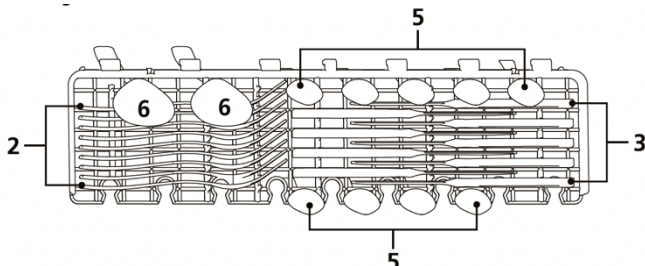
Número	Artículo
1	Tazas pequeñas
2	Tazas grandes
3	Vasos
4	Cuencos de cristal
5	Cuencos de postre
7	Ensaladera

2. Cesta inferior:



Número	Artículo
6	Fuente
7	Platos de postre
7	Platos llanos
9	Platos hondos
10	Cuencos de postre de melamina
11	Cuencos de melamina
12	Fuentes ovales
13	Olla pequeña
14	Cesto para cubiertos

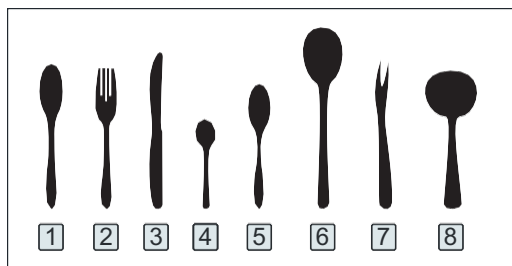
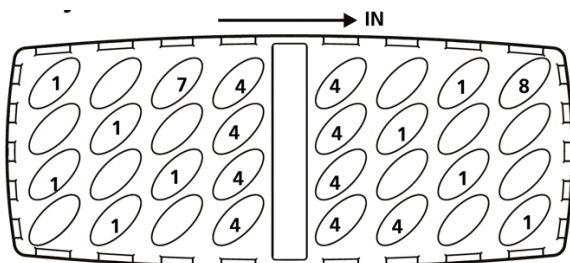
3. Cesta cubiertos:



NOTA:

Coloque los utensilios planos y ligeros en el estante. El peso máximo de carga es de 1,5 kg.

4. Cesta cubiertos:



Número	Artículo
1	Cucharas
2	Tenedores
3	Cuchillos
4	Cucharillas
5	C. de postre
6	Cucharón
7	Tenedor
8	Cuchara

Información para pruebas de comparabilidad de acuerdo con EN

60436 Capacidad: 9 servicios

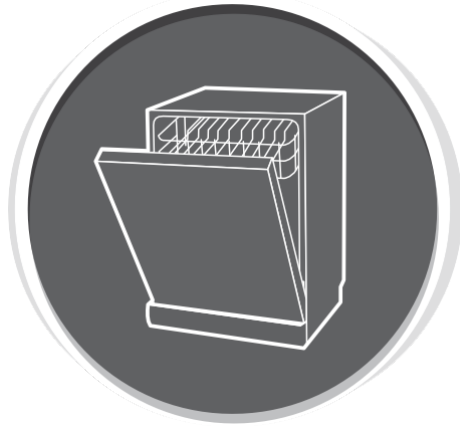
Posición de la cesta superior: posición inferior

Programa: ECO

Ajuste de abrillantador: Max

Configuración del

descalcificador: H3



LAVAVAJILLAS

MANUAL DE INSTRUCCIONES

PARTE I I : Versión especial
CLVM46221

Lea atentamente este manual antes
de utilizar el lavavajillas.

Conserve este manual para futuras
consultas.

CONTENIDOS

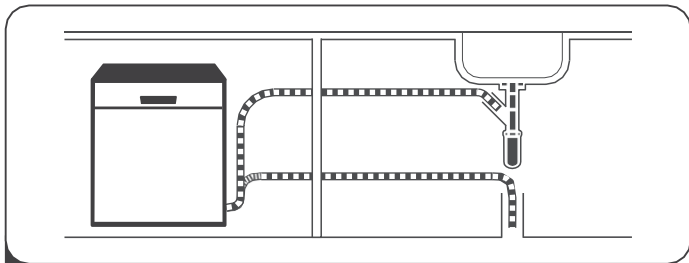
	4	USO DEL LAVAVAJILLAS
	4	Panel de control
	7	Descalcificador
01	8	Preparación y carga de platos
	11	Función del abrillantador y detergente
	12	Llenar el depósito de abrillantador
	13	Llenar el dispensador de detergente
	14	SELECCIÓN DE PROGRAMAS
	14	Tabla de ciclos de lavado
02	16	Iniciar de un programa
	16	Cambio de programa a mitad del ciclo
	16	¿Se olvidó poner un plato?
		CÓDIGOS DE ERROR
03	18	
04	19	INFORMACIÓN TÉCNICA

NOTA:

- Si no puede resolver los problemas por sí mismo, solicite ayuda a un técnico profesional.
- El fabricante, siguiendo una política de desarrollo y actualización constante del producto, puede realizar modificaciones sin previo aviso.
- Si se pierde o está desactualizado, puede recibir un nuevo manual del usuario a través del fabricante o proveedor responsable.

GUÍA RÁPIDA PARA EL USUARIO

Lea el contenido correspondiente en el manual de instrucciones para conocer el método de operación detallado.

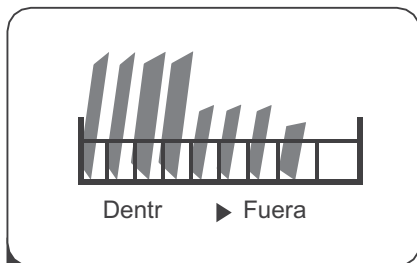


1 Instalar el lavavajillas

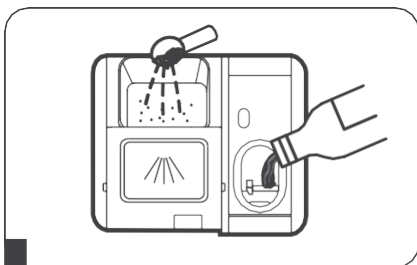
(Por favor verifique la sección 5 “INSTRUCCIONES DE INSTALACIÓN” de la PARTE I: Versión genérica).



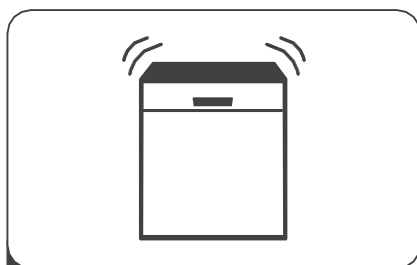
2 Elimine los residuos más grandes de los platos. Evite el prelavado.



3 Cargue las cestas.



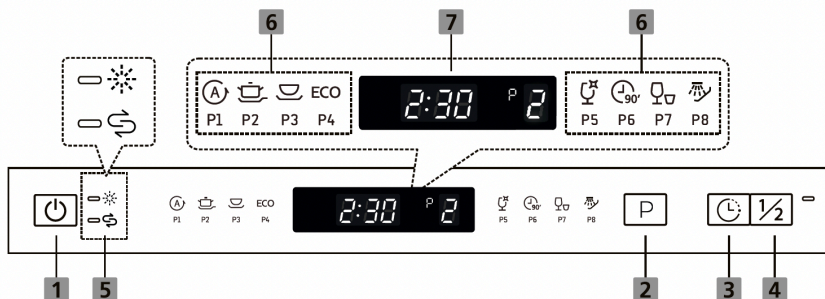
4 Llene el dispensador con detergente y abrillantador.



5 Seleccione un programa apropiado y encienda el lavavajillas.

USO DEL LAVAVAJILLAS








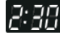
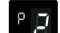
Panel de control



Operación (Botón)

1 Encender	Presione este botón para encender su lavavajillas, la pantalla se enciende.
2 Programa	Seleccione el programa de lavado adecuado; se mostrará el código del programa seleccionado.
3 Diferido	Presione el botón para configurar el tiempo para diferir el lavado. Puede retardar el inicio del lavado hasta 24 horas. Una pulsación de este botón difere el inicio del lavado una hora.
4 Media carga	Cuando tenga alrededor de la mitad (o menos) de la capacidad completa del lavavajillas para lavar, puede elegir esta función para ahorrar agua y energía. (Sólo se puede utilizar con los modos Intensivo, Universal, ECO, Cristal y 90 min)
5 Indicador de advertencia	<p> Abrillantador Si está encendido el indicador “”, significa que el nivel de abrillantador es bajo y necesita recarga.</p> <p> Sal Si está encendido el indicador “”, significa que el nivel de sal es bajo y necesita recarga.</p>

Display

6 Indicador de programa	<p> AUTO Detección automática de suciedad ligera, normal o intensa con o sin residuos secos</p> <p> Intensivo Para vajilla más sucia y ollas, sartenes, platos, etc., normalmente sucios, con residuos secos.</p> <p> Universal Para cargas con suciedad normal, como cazuelas, platos, vasos y sartenes ligeramente sucias.</p> <p>ECO Este es un programa estándar, es adecuado para limpiar vajillas normalmente sucias y es el programa más eficiente en términos de su consumo combinado de energía y agua para este tipo de servicio de mesa.</p> <p> ECO Cristal Para vajillas y vidrio ligeramente sucios.</p> <p> 90 min Para cargas normalmente sucias que necesitan lavado rápido.</p> <p> Rápido Un lavado más corto para cargas poco sucias que no necesitan secado.</p> <p> Remojo Para aclarar platos que tiene previsto lavar más tarde ese día.</p>
7 Pantalla	<p> Muestra el tiempo restante, el tiempo de espera, el código de error, etc.</p> <p> Muestra el programa que ha elegido;</p>

Descalcificador

El descalcificador se debe configurar manualmente, usando el disco de dureza del agua.

El descalcificador está diseñado para eliminar minerales y sales del agua, lo que podría tener un efecto perjudicial o adverso en el funcionamiento del aparato.

Cuanto más minerales hay, más dura es el agua.

El descalcificador debe ajustarse de acuerdo con la dureza del agua en su área. Su Autoridad de Agua local puede aconsejarle sobre la dureza del agua en su área.

Ajuste del consumo de sal

El lavavajillas está diseñado para permitir el ajuste de la cantidad de sal consumida en función de la dureza del agua utilizada. Con ello se pretende optimizar y personalizar el nivel de consumo de sal.

Siga los pasos a continuación para ajustar el consumo de sal.

1. Cierre la puerta, encienda el aparato;
2. Dentro de los 60 segundos posteriores al encendido del aparato, presione el botón Programa más de 5 segundos para ingresar al modo de ajuste del descalcificador.
3. Presione el botón Programa de nuevo para seleccionar el conjunto adecuado de acuerdo con su entorno local, la configuración cambiará en la siguiente secuencia:
H1->H2->H3->H4->H5->H6;
4. Para finalizar y salir del modo configuración, pulse el botón de encendido o no realice ninguna acción durante 5 segundos y saldrá automáticamente.

DUREZA DEL AGUA				Nivel del descalcificador	Consumo de sal (g/ciclo)
German dH	French fH °	British Clarke °	Mmol/l		
0 - 5	0 - 9	0 - 6	0 - 0,94	H1	0
6 - 11	10 - 20	7 - 14	1,0 - 2,0	H2	9
12 - 17	21 - 30	15 - 21	2,1 - 3,0	H3	12
18 - 22	31 - 40	22 - 28	3,1 - 4,0	H4	20
23 - 34	41 - 60	29 - 42	4,1 - 6,0	H5	30
35 - 55	61 - 98	43 - 69	6,1 - 9,8	H6	60

$1^{\circ}\text{dH}=1.25^{\circ}\text{Clarke}=1.78^{\circ}\text{fH}=0.178\text{mmol/l}$

El ajuste de fábrica: H3

- 1) Cada ciclo con una operación de regeneración consume 2.0 litros adicionales de agua, el consumo de energía aumenta en 0,02 kWh y el programa se prolonga 4 minutos.



Consulte la sección 3 “Cargar la sal en el descalcificador” de la
PARTE I : Versión genérica, si su lavavajillas carece de sal.



NOTA:

Si su modelo no tiene ningún descalcificador, puede omitir esta sección.

Descalcificador

La dureza del agua varía de un lugar a otro. Si se utiliza agua dura en el lavavajillas se formarán depósitos en los platos y utensilios.

El aparato está equipado con un descalcificador especial que utiliza un depósito de sal diseñado específicamente para eliminar la cal y los minerales del agua.

Preparación y carga de platos

- Considere comprar utensilios que estén identificados como aptos para lavavajillas.
- Para artículos particulares, seleccione un programa con la temperatura más baja posible. Para evitar daños, no saque los vasos y cubiertos del lavavajillas inmediatamente después de que el programa haya terminado.

Productos no aptos para

lavar en lavavajillas:

- Cubiertos con mangos de madera, porcelana de cuerno o nácar
- Los artículos de plástico que no son resistentes al calor
- Cubiertos viejos con partes encoladas que no son resistentes a la temperatura
- Artículos de peltre o cobre Vasos de cristal
- Artículos de acero sujetos a oxidación Platos de madera
- Artículos hechos de fibras sintéticas

Son de idoneidad limitada

- Algunos tipos de vidrios pueden volverse opacos después de un gran número de lavados.
- Las piezas de plata y aluminio tienen tendencia a decolorarse durante el lavado

- Las decoraciones esmaltadas pueden decolorarse si se lavan a máquina con frecuencia

Recomendaciones para cargar el lavavajillas

Rasque los residuos de comida grandes. Ablande los restos de alimentos quemados en sartenes. No es necesario enjuagar los platos con agua corriente. Para obtener el mejor rendimiento del lavavajillas, siga estas pautas de carga.

(Las características y el aspecto de las cestas para vajilla y para cubiertos puede variar respecto a su modelo).

Coloque los objetos en el lavavajillas de la siguiente manera:

- Los artículos como tazas, vasos, ollas, sartenes, etc. deben mirar hacia abajo.
- Los elementos curvos, o los que tienen rebajes, deben cargarse de manera inclinada para que el agua pueda escurrirse.
- Todos los utensilios están apilados de forma segura y no pueden volcarse.
- Todos los utensilios se colocan de manera que los brazos rociadores puedan girar libremente durante el lavado.
- Cargue artículos huecos, como tazas, vasos, sartenes, etc. con la abertura hacia abajo para que el agua no pueda acumularse en el recipiente o en una base profunda.
- Los platos y artículos de cubertería no deben estar uno dentro del otro, ni taparse unos con otros. Para evitar daños, los artículos de cristal no deben tocarse.
- La cesta superior está diseñada para contener vajillas más delicadas y ligeras, como vasos, tazas de café y té.
- ¡Los cuchillos de hoja larga almacenados en posición vertical son un peligro potencial! Los cubiertos largos y afilados, como los cuchillos para trinchar, deben colocarse horizontalmente en la cesta superior.
- Por favor, no sobrecargue su lavavajillas. Esto es importante para obtener buenos resultados y para un consumo razonable de energía.



NOTA

Los artículos muy pequeños no deben lavarse en el lavavajillas ya que podrían caerse fácilmente de la cesta.

Retirada de los platos

Para evitar que el agua gotee de la cesta superior a la cesta inferior, le recomendamos que primero vacíe la cesta inferior y luego la cesta superior.

⚠ ATENCIÓN



¡Los artículos estarán calientes! Para evitar daños, no saque los vasos y cubiertos del lavavajillas durante aproximadamente 15 minutos después de que el programa haya finalizado.

Carga de la cesta superior

La cesta superior está diseñada para colocar artículos más delicados y ligeros, como vasos, tazas de café y té y platillos, así como platos, cuencos pequeños y sartenes (siempre que no estén muy sucias).

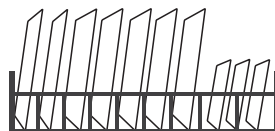
Posicionar los platos y utensilios de cocina de modo que no se muevan con los chorros de agua.



Carga de la cesta inferior

Le sugerimos que coloque artículos grandes y difíciles de limpiar en la cesta inferior, como ollas, sartenes, tapas, platos y cuencos para servir, como se muestra en la siguiente figura. Es preferible colocar los platos de servir y las tapas en el lado de los estantes para evitar bloquear la rotación del brazo rociador superior.

El diámetro máximo aconsejado para platos frente al dispensador de detergente es de 19 cm, esto no impide su apertura.



Carga de la cesta de cubiertos

Los cubiertos deben colocarse en la cesta de cubiertos, separados unos de otros, en las posiciones apropiadas. Asegúrese de que los cubiertos no se junten, ya que esto puede causar una mala limpieza.

⚠ ATENCIÓN



No deje que ningún artículo se extienda por la parte inferior.

¡Siempre cargue los utensilios afilados con la punta afilada hacia abajo!



Para lograr el mejor lavado, cargue las cestas según las opciones de carga estándar de la última sección de la PARTE I: Versión genérica

Función del abrillantador y detergente

El abrillantador se libera durante el aclarado final para evitar que se formen gotitas en los platos, lo que puede dejar manchas y rayas. También mejora el secado al permitir que el agua se escurra de los platos. Su lavavajillas está diseñado para usar abrillantador líquido.


⚠ ATENCIÓN

Utilice únicamente un abrillantador de marca para lavavajillas.

Nunca llene el dispensador de abrillantador con ninguna otra sustancia (por ejemplo, producto limpiador para lavavajillas, detergente líquido). Esto dañaría el aparato.

Cuándo rellenar abrillantador

La frecuencia de recarga del dispensador depende de la frecuencia con la que se laven los platos y se use la configuración de abrillantador.

- El indicador de abrillantador bajo () aparecerá en el display cuando se necesite más abrillantador.
- No llene en exceso el dispensador de abrillantador.

Función de detergente

Los ingredientes químicos que componen el detergente son necesarios para eliminar, disolver y dispensar toda la suciedad del lavavajillas. La mayoría de los detergentes de calidad comercial son adecuados para este propósito.

⚠ ATENCIÓN

- Uso correcto del detergente

Utilice únicamente detergentes hechos específicamente para lavavajillas.

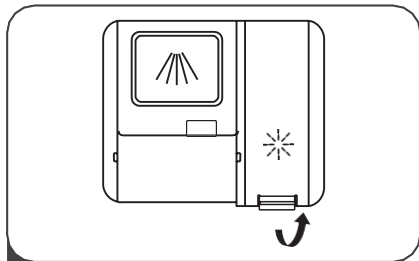
Mantenga su detergente fresco y seco.

No agregue detergente en el dispensador hasta que esté listo para para encender el lavavajillas.

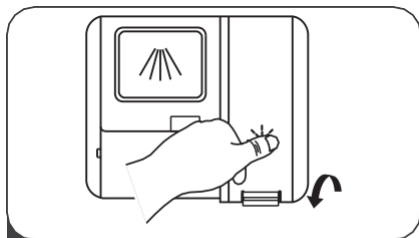


¡El detergente para lavavajillas es corrosivo! Mantenga el detergente para lavavajillas fuera del alcance de los niños.

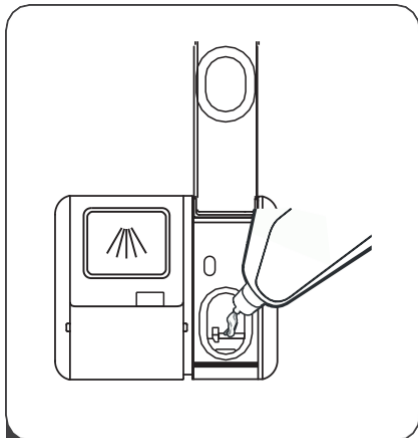
Llenado del depósito de abrillantador



- 1 Retire la tapa del depósito de abrillantador levantando la palanca.



- 3 Cierre la tapa al final.



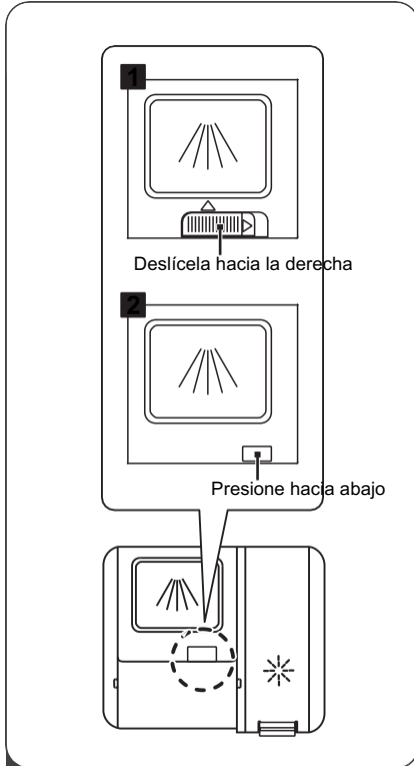
- 2 Vierta con cuidado el abrillantador en el depósito, evitando que se desborde.

Ajuste del depósito de abrillantador

Para lograr un secado mejor con bajo consumo de abrillantador, el lavavajillas está diseñado para que el usuario ajuste el consumo. Siga los pasos siguientes.

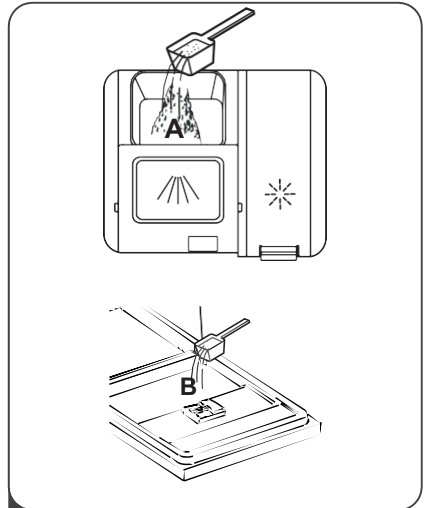
1. Cierre la puerta, encienda el aparato.
2. Dentro de un plazo de 60 segundos después de que el aparato se haya encendido, pulse el botón de programa durante más de 5 segundos y después pulse el botón Diferido para entrar en el modelo ajustado, la indicación de abrillantador parpadea con una frecuencia de 1 Hz.
3. Presione el botón de programa de nuevo para seleccionar el conjunto adecuado de acuerdo con sus hábitos de uso, la configuración cambiará en la siguiente secuencia: D1->D2->D3->D4->D5->D1.
Cuanto más alto sea el número, más abrillantador consumirá el lavavajillas.
4. Espere 5 segundos o pulse el botón Encendido para completar la configuración y salir del modo de configuración.

Llenar el dispensador de detergente



1 Escoja una vía libre, de acuerdo con la situación real.

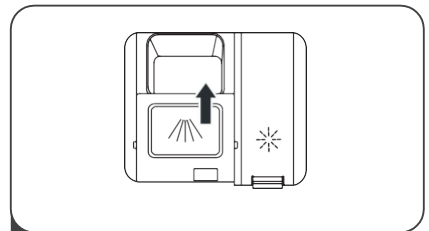
1. Abra la tapa deslizando el pestillo.
2. Abra la tapa presionando hacia abajo el pestillo.



2 Agregue detergente en la cubeta

(A) para el lavado principal.

Para lograr un mejor resultado, especialmente si hay artículos muy sucios, añada una pequeña cantidad de detergente en la puerta. El detergente adicional se activará durante la fase de prelavado.



3 Cierre la pestaña deslizándola hacia la parte frontal y después presionándola hacia abajo.






⚡ **NOTA:**



- Tenga en cuenta que, dependiendo de la dureza del agua, puede que los ajustes tengan que ser diferentes.
- Siga las recomendaciones del fabricante en el envase del detergente.

Tabla de ciclo de lavado

La siguiente tabla muestra qué programas son mejores para los niveles de residuos de alimentos y cuánto detergente se necesita. También muestra información diversa sobre los programas. Los valores de consumo y la duración del programa son solo indicativos excepto para el programa ECO.

(●) indica que el programa utiliza abrillantador en el último enjuague.

Programa	Descripción del ciclo	Detergente Prel./Pr. Wash	Tiempo (min)	Energía (kWh)	Agua (L)	Abrillant
 Auto	Prelavado (45)C Lavado (55~65)C Aclarado Aclarado Aclarado (E (60-65C)) Secado	4/13g (1 o 2 pastillas)	80-150	0.723-1.201	9.8-13.1	●
 Intensivo	Prelavado (50)C Lavado (65)C Aclarado Aclarado Aclarado (E (65C)) Secado	4/13g (1 o 2 pastillas)	205	1.378	15.3	●
 Universal	Prelavado (45)C Lavado (55)C Aclarado Aclarado Aclarado (E (65C)) Secado	4/13g (1 o 2 pastillas)	175	1.287	13.1	●
ECO (*EN60436)	Lavado (E (45C)) Aclarado Aclarado (E (60C)) Secado	17g	235	0.704	9.0	●
 90 Min	Prelavado (E (60C)) Lavado (50)C Aclarado Aclarado (E (65C)) Secado	17g 1 pastilla	90	1.234	10.2	●
 Cristal	Lavado (E (60C)) Aclarado Aclarado (E (65C)) Secado	4/13g (1 o 2 pastillas)	120	0.934	13.1	●

Programa	Descripción del ciclo	Detergente Prelavado/principal	Tiempo (min)	Energía (kWh)	Agua (L)	Abrillantador
 Rápido	Lavado (45°C) Aclarado Aclarado (45°C)	12g	30	0.611	10.0	○
 Remoj	Prelavado	/	15	0.020	3.6	○

 **NOTA:**

Este programa e sel ciclo de prueba. La información para prueba de comparabilidad según la norma EB60436.

ECO
(*EN60436)

Iniciar un programa

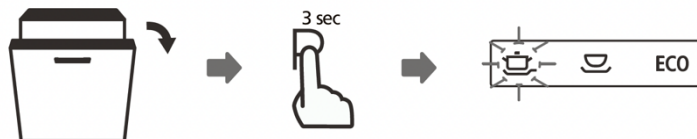
1. Saque la cesta inferior y superior, cargue los platos y empújelos hacia atrás. Se recomienda cargar primero la cesta inferior y luego la superior.
2. Ponga el detergente.
3. Inserte el enchufe en el zócalo. La fuente de alimentación se refiere a la última página "Ficha de producto". Asegúrese de que el suministro de agua esté abierto a la presión máxima.
4. Cierre la puerta, presione el botón de Encendido.
5. Elija un programa, la luz de respuesta se encenderá. Luego presione el botón Inicio/Pausa, el lavavajillas comenzará su ciclo.

Cambio de programa a mitad del ciclo

Un programa solo se puede cambiar si ha estado funcionando por un corto tiempo, de lo contrario, es posible que el detergente ya se haya liberado y que el lavavajillas ya haya drenado el agua de lavado. Si este es el caso, se debe reiniciar el lavavajillas y se debe rellenar el dispensador de detergente.

Para reiniciar el lavavajillas, siga las instrucciones a continuación:

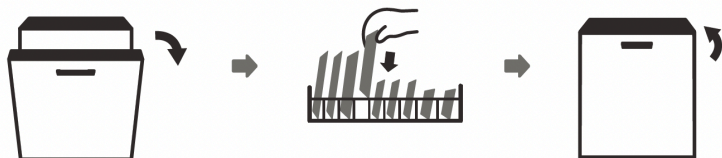
1. Abra ligeramente la puerta del lavavajillas para que se ponga en pausa. Cuando los aspersores hayan parado de funcionar, podrá abrir la puerta completamente.
2. Pulse el botón "Programa" durante más de 3 segundos; el lavavajillas entrará en modo de espera.
3. Ahora puede cambiar el programa al ciclo deseado.



¿Se olvidó poner un plato?

Se puede agregar un plato en cualquier momento antes de que se abra el dispensador de detergente. Si este es el caso, siga las instrucciones a continuación:

1. Abra levemente la puerta del lavavajillas para que se ponga en pausa.
2. Cuando los aspersores hayan parado de funcionar, puede abrir la puerta completamente.
3. Coloque los utensilios que haya olvidado.
4. Cierre la puerta del lavavajillas; al cabo de 10 segundos se pondrá en funcionamiento de nuevo.



⚠ ATENCIÓN



Es peligroso abrir la puerta a mitad del ciclo, ya que el vapor caliente puede quemarle.

CÓDIGOS DE ERROR

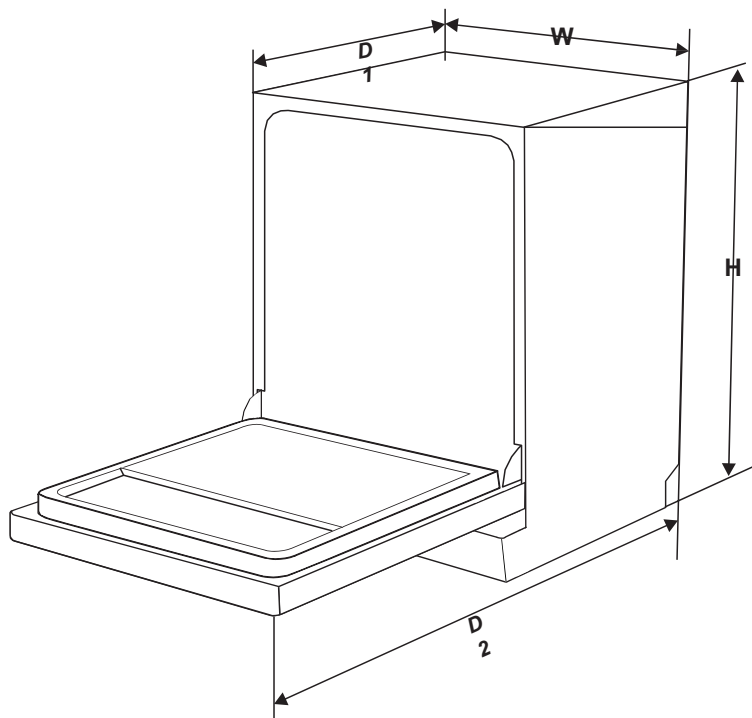
Si hay un mal funcionamiento, el lavavajillas mostrará un código de error. En la tabla siguiente se muestran los códigos de error posibles y sus causas.

Códigos	Significado	Posibles causas
E1	Mayor tiempo de entrada.	Los grifos no se abren, la entrada de agua está restringida o la presión del agua es demasiado baja.
E3	No alcanzando la temperatura requerida.	Mal funcionamiento del elemento calefactor.
E4	Desbordamiento.	Algunos elementos de las fugas del lavavajillas.
Ed	Fallo de comunicación entre PCB principal y PCB display.	Circuito abierto o rotura de cableado para la comunicación.

ATENCIÓN

- Si se produce un desbordamiento, apague el suministro de agua principal antes de llamar a un servicio.
- Si hay agua en la bandeja de la base debido a un llenado excesivo o una pequeña fuga, debe eliminarse el agua antes de volver a encender de nuevo el lavavajillas.

|| INFORMACIÓN TÉCNICA



Alto (H)	815 mm
Ancho (W)	448 mm
Profundidad (D1)	550 mm (puerta cerrada)
Profundidad (D2)	1150 mm (puerta abierta 90°)

Hoja de información del producto (EN60436)

Nombre del proveedor o marca comercial: CORBERÓ

Identificador del modelo: CLVM46221

Parámetros generales del producto:

Parámetro	Valor	Parámetro	Valor	
Capacidad nominal (^a) (ps)	9	Dimensiones en cm	Alto	81,5
			Ancho	44,8
			Profundidad	55,0
EEl (^a)	55,9	Clase de eficiencia energética (^a)	D (^c)	
Índice de rendimiento de limpieza (^a)	1.13	Índice de rendimiento de secado (^a)	1.07	
Consumo de energía en kWh [por ciclo], basado en el programa eco usando llenado de agua fría. El consumo de energía real dependerá de cómo se utilice el aparato.	0.704	Consumo de agua en litros [por ciclo], basado en el programa eco. El consumo real de agua dependerá de cómo se utilice el aparato y de la dureza del agua.	9,0	
Duración del programa (^a) (h: min)	3:55	Tipo	Independiente	
Emisiones de ruido acústico aéreo (^a) (dB(A) re 1 pW)	49	Clase de emisiones de ruido acústico aéreo (^a)	C (^c)	
Modo apagado (W)	0,49	Modo de espera (W)	N/A	
Inicio diferido (W) (si corresponde)	1,00	Espera en red (W) (si corresponde)	N/A	

Duración mínima de la garantía ofrecida por el proveedor (^b):

Información adicional:

Enlace web al sitio web del proveedor, donde se encuentra la información del punto 6 del anexo II del Reglamento (UE) 2019/2022 de la Comisión (1)(b):

(^a)) para el programa eco.

(^b)) los cambios en estos elementos no se considerarán relevantes a los efectos del párrafo 4 del Artículo 4 del Reglamento (UE) 2017/1369.

(^c) si la base de datos de productos genera automáticamente el contenido definitivo de esta celda, el

proveedor no deberá ingresar estos datos.

- g) (1) Reglamento (UE) 2019/2022 de la Comisión, de 1 de octubre de 2019, por el que se establecen requisitos de diseño ecológico para lavavajillas domésticos de conformidad con la Directiva 2009/125 / CE del Parlamento Europeo y del Consejo que modifica el Reglamento (CE) No. 1275/2008 de la Comisión y deroga la Comisión. Reglamento (UE) No. 1016/2010 (véase la página 267 de este Diario Oficial).



lett

www.electrodomesticoslett.com

info@electrodomesticoslett.com

Telf. Atención Cliente: 915 591 612

Telf. SAT.: 935 955 090

Activa Hogar, S.A. Calle Arte, 21 5ªA 28033 (Madrid)



lett

www.electrodomesticoslett.com

info@electrodomesticoslett.com
Telf. Atención Cliente: 915 591 612
Telf. SAT.: 935 955 090

